

Nr kat. H-238

**PRZEZNACZENIE**

Zaczepek kulowy H-238 do samochodu Hyundai Getz (3/5D) jest przeznaczony do holowania przyczepy. Zaczepek ten posiada aktualne Świadectwo Homologacji uprawniające do oznaczenia wyrobu znakiem homologacji e4.

**WARUNKI MONTAŻU**

Zaczepek kulowy H-238 może być używany i eksploatowany w samochodzie o właściwym stanie technicznym elementów nadwozia. Zaczepek musi być zamontowany i eksploatowany w samochodzie zgodnie z niniejszą instrukcją. Wszystkie śruby i nakrętki występujące w zaczepeku kulowym muszą być dokręcone odpowiednim momentem obrotowym (M<sub>o</sub>) o wartościach podanych w poniższej tabeli (dla śrub w klasie 8.8):

M8	-	25 (Nm)	M12	-	85 (Nm)
M10	-	50 (Nm)	M16	-	200 (Nm)

**WARUNKI EKSPLOATACJI**

Zaczepek kulowy H-238 posiada tabliczkę znamionową określającą prawidłowe i bezpieczne obciążenie zaczepeku, tj.:

Typ: H-238	Zaczepek kulowy do samochodu Hyundai Getz (3/5D)
A50-X	Klasa zaczepeku kulowego (urządzenia sprzęgającego)
e4 00-3895	Nr. świadectwa Homologacji zaczepeku
D = 7,1 kN	Teoretyczna siła odniesienia działająca na zaczepek kulowy
S = 50 kg	Max. dopuszczalne obciążenie pionowe kuli
R = 1350 kg	Max. dopuszczalne obciążenie holowanej przyczepy

**Siłę D wylicza się ze wzoru:**

$$D = g \times \frac{T \times R}{T + R} \text{ kN}$$

T-technicznie dopuszczalna maksymalna masa, w tonach, pojazdu ciągnącego (także ciągników holujących) łącznie, jeśli występuje, z obciążeniem pionowym przyczepy z osią centralną.  
R-technicznie dopuszczalna maksymalna masa, w tonach, przyczepy samochodowej z dyszlem ruchomym w płaszczyźnie pionowej lub naczepey.  
g-przyspieszenie ziemskie (przyjmowane jako 9,81 m/s<sup>2</sup>)

Podczas eksploatacji poszczególne elementy zaczepeku kulowego powinny być utrzymane w należyтым stanie technicznym i zabezpieczone przed działaniem korozji. W czasie holowania przyczepa musi być złączona dodatkowym elastycznym złączem o odpowiedniej wytrzymałości (linka, łańcuch). W czasie eksploatacji zaczepeku kulowego należy okresowo sprawdzać połączenia śrubowe, a w przypadku poluzowania nakrętek należy je dokręcić.

**MONTAŻ**

Zaczepek kulowy H-238 do samochodu Hyundai Getz (3/5D) składa się z następujących elementów:

- |                                    |          |                             |          |
|------------------------------------|----------|-----------------------------|----------|
| 1. Korpus                          | - 1 szt. | 6. Śruba M12x100            | - 2 szt. |
| 2. Kula                            | - 1 szt. | 7. Podkładka sprężysta 12,2 | - 6 szt. |
| 3. Uchwyt do gniazda elektrycznego | - 1 szt. | 8. Podkładka zwykła 13,0    | - 6 szt. |
| 4. Wkładka dystansowa              | - 2 szt. | 9. Nakrętka M12             | - 2 szt. |
| 5. Śruba M12x(1,25)x40             | - 4 szt. |                             |          |

W celu zamontowania haka kulowego H-238 należy przestrzegać poniższego opisu:

1. Montaż zaczepeku wymaga demontażu i podcinania zderzaka (podcięcie niewidoczne spodniej części zderzaka).
2. Zdemontować zderzak wraz ze wzmocnieniem.

30.10.2015.

Nr kat. H-238

Cat. No. H-238

**DESTINATION**

Tow bar H-238 for a Hyundai Getz (3/5D) is designed for towing a trailer. This ball hook has a current certification of approval authorizing the product with e4 certification sign.

**FITTING CONDITIONS**

Tow bar H-238 can be used and operated in a car with proper technical conditions of body elements. Those parts cannot be mechanically damaged. The ball hook has to be installed and operated in a car according to this instruction. All bolts and nuts in ball hook have to be screwed down with proper torque (M<sub>o</sub>). Torque values are given below:

M8	-	25 (Nm)	M12	-	85 (Nm)
M10	-	50 (Nm)	M16	-	200 (Nm)

**OPERATION CONDITIONS**

The tow bar H-238 has a rating plate describing correct and safe loads of the hook:

Typ: H-238	The tow bar for Hyundai Getz (3/5D)
A50-X	Tow bar class (compressing device)
e4 00-3895	Tow bar certification of approval number
D = 7,1 kN	Teoretical related force working on a ball hook
S = 50 kg	Max permissible vertical load of the hook ball
R = 1350 kg	Max permissible load of towing trailer

**D - force is calculated using the following formula:**

$$D = g \times \frac{T \times R}{T + R} \text{ kN}$$

T-technically permissible maximum mass in tonnes of the towing vehicle (also towing tractors) including, if necessary, the vertical load of a centrale axle trailer.  
R-technically permissible maximum mass in tonnes of the full trailer with drawgal free to move in the vertical plane or of the semi-trailer.  
g-acceleration due to gravity (assumed as 9,81 m/s<sup>2</sup>)

During operating individual elements of ball hook should be kept in a proper technical condition and protected from corrosion. The trailer must be linked with an elastic joint with proper durability (cord, chain) while towing. It is necessary to check periodically bolt joints during operating the ball hook. If screws are eased, it is necessary to screw them down.

**FITTING**

The tow bar H-238 for Hyundai Getz (3/5D) is made up of elements as follows:

- |                       |            |                       |            |
|-----------------------|------------|-----------------------|------------|
| 1. Towbar mainframe   | - 1 piece  | 6. Bolt M12x100       | - 2 pieces |
| 2. Tow ball           | - 1 piece  | 7. Spring washer 12,2 | - 6 pieces |
| 3. Electrical plate   | - 1 piece  | 8. Flat washer 13,0   | - 6 pieces |
| 4. Distance insert    | - 2 pieces | 9. Nut M12            | - 2 pieces |
| 5. Bolt M12x(1,25)x40 | - 4 pieces |                       |            |

Follow the general directions in order to fit H-238 tow bar properly:

1. Rear bumper dismantling and cutting are required (slot in the lower edge of the bumper)
2. Remove the rear bumper of the car together with inside bumper.
3. Disconnect antifog lights wire from the back panel.

30.10.2015.

Cat. No. H-238

3. Wypiąć przewód światła przeciwmgielnego z tylnego pasa.
4. Przyłożyć korpus zaczepeku (1) do podłużnic (prawy wspornik dolega do zewnętrznej strony prawej podłużnicy a lewy wspornik dolega do wewnętrznej strony lewej podłużnicy) i skrócić śrubami M12x1,25x40 (5) wraz z podkładkami zwykłymi 13,0 (8) i sprężystymi 12,2 (7).
5. Zamocować przewód światła przeciwmgielnego do belki poprzecznej zaczepeku za pomocą opasek zaciskowych.
6. Dokonać podcięcia wzmocnienia zderzaka w miejscach pokazanych na schemacie (1).
7. Zamontować wzmocnienie zderzaka.
8. Dokonać podcięcia zderzaka według załączonego szablonu.
9. Zamontować zderzak.
10. Zamontować kulę (2) do korpusu (1) wraz z wkładkami dystansowymi (4) i uchwytem gniazda elektrycznego (3) za pomocą śrub M12x100 (6) wraz z podkładkami zwykłymi 13,0 (8), podkładkami sprężystymi 12,2 (7) i nakrętkami M12 (9).

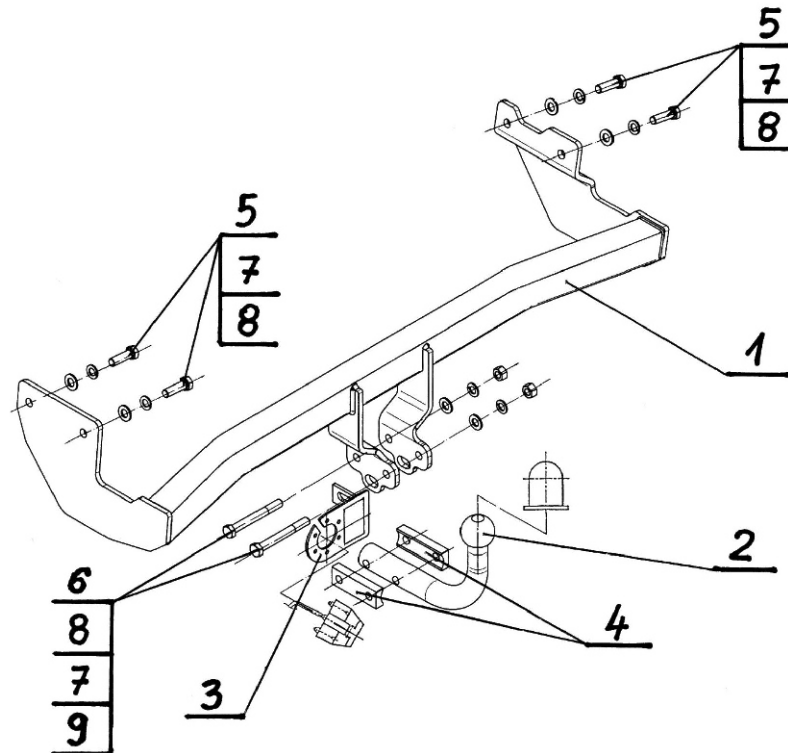
Przestrzeganie niniejszej instrukcji zapewnia prawidłowy montaż i eksploatację zaczepeku kulowego H-238 w samochodzie Hyundai Getz (3/5D).

Po zamontowaniu zaczepeku kulowego H-238 należy uzyskać wpis w dowodzie rejestracyjnym pojazdu na dowolnej stacji kontroli technicznej pojazdu.

**UWAGA:**

Sprawdzać połączenia śrubowe po przejechaniu 1000 km. Kulę zawsze utrzymywać w czystości i smarować smarem stałym. Stosować osłonę kuli. Wszystkie uszkodzenia mechaniczne zaczepeku kulowego H-238 wykluczają dalszą jego eksploatację. Uszkodzony zaczepek nie może być naprawiany. W przypadku nie przestrzegania opisanego sposobu montażu lub niewłaściwego jego użytkowania producent nie ponosi odpowiedzialności za powstałe szkody.

**SCHEMAT MONTAŻU:**



**UWAGA:**

Cena zaczepeku nie obejmuje wiązki elektrycznej.

Nr kat. H-238

4. Put (1) to chassis rails (right support to the external side of the right chassis rail, left support to the internal side of the left chassis rail), attach with (5), (8), (7).
5. Attach the antifog light wire to towbar mainframe.
6. Make the cutting inside bumper according to the drawing 1.
7. Refit inside bumper.
8. Make the cutting bumper raglets according to the pattern.
9. Refit rear bumper.
10. Attach (2) to (1) with (4) and (3), using (6), (8), (7) and (9).

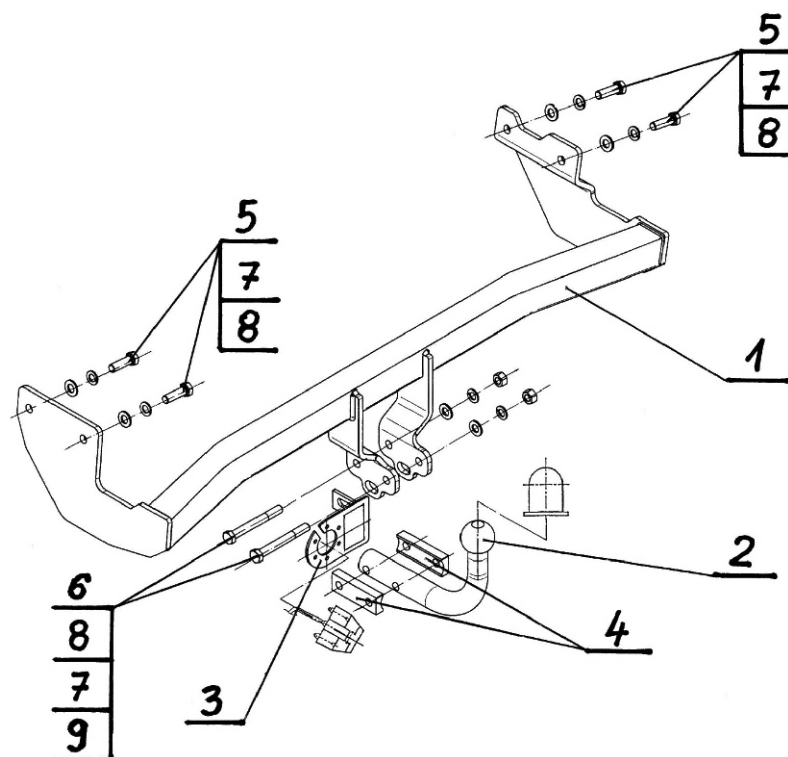
Obeying this instruction assures correct montage and the tow bar operating in a Hyundai Getz (3/5D).

After assembling of the tow bar H-238 you have to get entry in cars registration book in a quality control station.

**CAUTION:**

Check if all bolts and nuts are correctly tightened after 1000km. Keep tow ball clean, grease and cased. All mechanical damages of tow bar excludes its further exploitation. Damaged ball hook cannot be repaired. In case of braking the rules of montage or unproper usage manufacturer do not take responsibility for arised damages.

**MONTAGE DIAGRAM:**



**NOTE:**

Bunch of wires is not included (in total price).

Cat. No. H-238

# STEINHOFF Montage und Gebrauchsanleitung für die Anhängerkupplung:

Hyundai Getz (3/5D)

(11/2005 - )



## Katalognummer H-238

### Verwendungsbereich

Die Anhängerkupplung **H-238** für den Fahrzeugtyp **Hyundai Getz (3/5D)** ist für das Ziehen eines Anhängers bestimmt. Die Anhängerkupplung besitzt das Prüfzeichen **e4**.

### Vorbedingungen für die Montage der Anhängerkupplung

Die Anhängerkupplung **H-238** darf nur an Fahrzeugen montiert und genutzt werden, deren Karosserie in einem einwandfreien technischen Zustand ist. Die Anhängerkupplung darf nur entsprechend der folgenden Anleitungen montiert und genutzt werden.

Alle Schrauben und Muttern entsprechend dem in der folgenden Tabelle angegebenen Drehmoment (Mo) anziehen (das Drehmoment bezieht sich jeweils auf Schrauben der Festigkeitsklasse 8.8):

M8	-	25 (Nm)	M12	-	85 (Nm)
M10	-	50 (Nm)	M16	-	200 (Nm)

### Nutzungsbedingungen

Die Anhängerkupplung **H-238** besitzt ein Typenschild, das die Parameter für eine ordnungsgemäße und sichere Belastung der Kupplung angibt:

Typ: <b>H-238</b> <b>A50-X</b> <b>e4</b> <b>00-3895</b> <b>D = 7,1 kN</b> <b>S = 50 kg</b> <b>R = 1350 kg</b>	Die Anhängerkupplung für den <b>Hyundai Getz (3/5D)</b> Kupplungsklasse Die Homologationsnummer der Anhängerkupplung D-Wert Stützlast Max. Anhängerlast
--	--

### Der D-Wert wird nach folgender Formel berechnet:

$$D = g \times \frac{T \times R}{T + R} \text{ kN}$$

**T**-zulässiges Gesamtgewicht des Zugfahrzeugs (oder auch eines Schleppzuges) in Tonnen; einschließlich, falls gegeben, der senkrechten Achslast des Anhängers auf die Zentralachse  
**R**- zulässiges Gesamtgewicht eines PKW-Anhängers mit einer in der Senkrechten beweglichen Deichsel oder eines Aufliegers (in Tonnen)  
**g**- Erdbeschleunigung (9,81 m/s<sup>2</sup>).

Während der Nutzung sind die einzelnen Kupplungsteile in einem einwandfreien technischen Zustand zu halten und vor Korrosion zu schützen. Während des Schleppvorgangs ist der Anhänger zusätzlich mit einem Seil oder einer Kette von entsprechender Stärke mit dem Zugfahrzeug zu verbinden. Während der Nutzung der Anhängerkupplung sind von Zeit zu Zeit die Verschraubungen zu überprüfen und gegebenenfalls nachzuziehen.

### Montageanleitung:

Die Anhängerkupplung **H-238** für den Fahrzeugtyp **Hyundai Getz (3/5D)** besteht aus folgenden Teilen:

1. Gestell	- 1 Stück	6. Schraube M12x100	- 2 Stück
2. Kugelkupplung	- 1 Stück	7. Federring Ø12,2	- 6 Stück
3. Steckdosenhalterung	- 1 Stück	8. Unterlegscheibe Ø13,0	- 6 Stück
4. Distanzhülse	- 2 Stück	9. Mutter M12	- 2 Stück
5. Schraube M12x(1,25)x40	- 4 Stück		

Bei der Montage der Anhängerkupplung **H-238** ist gemäß folgender Anleitung vorzugehen:

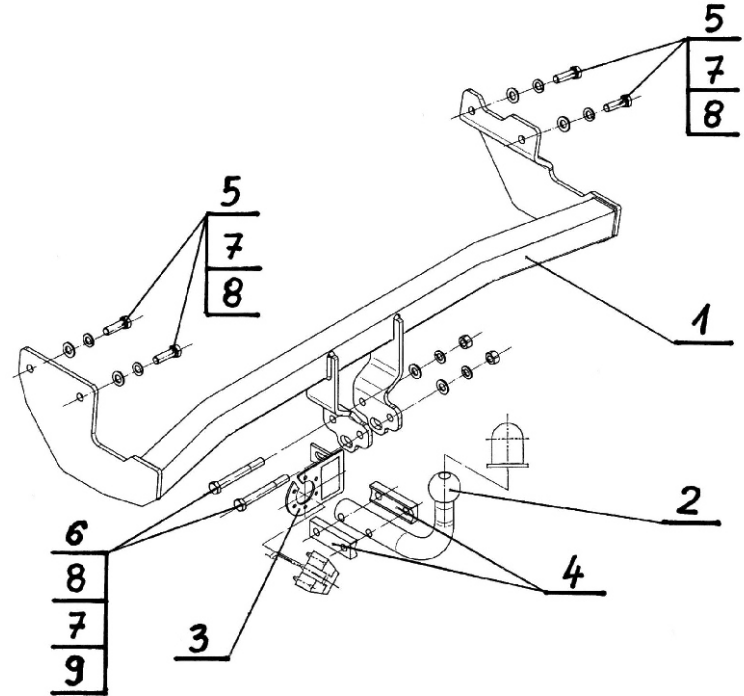
1. Die Montage der Anhängerkupplung erfordert eine Demontage und einen zusätzlichen Anschnitt der hinteren Stoßstange.
2. Die hintere Stoßstange zusammen mit der Stütze demontieren.
3. Das Nebellicht aus dem hinteren Stoßstangestreifen entfernen.
4. Das Gestell (1) an die Längsträger dranhängen: die rechte Gestellstütze (1) nach außen des rechten Längsträgers, die linke Gestellstütze nach innen des linken Längsträgers. Mit den Schrauben M12x1,25x40 (5) zusammen mit den Unterlegscheiben 13,0 (8) und den Federringen 12,2 (7) verschrauben.
5. Das Nebellicht an das Gestell mit den Klemmen montieren.
6. Die Stoßstangestütze nach Schema 1 anschneiden.
7. Die Stoßstangestütze montieren.
8. Die Stoßstange nach Schema anschneiden.
9. Die Stoßstange montieren.
10. Die Kugelkupplung (2) an das Gestell (1) mit den Distanzhülsen (4) und der Steckdosenhalterung (3), mit den Schrauben M12x100 (6), den Unterlegscheiben 13,0(8), den Federringen 12,2(7) und den Muttern M12(9) montieren.

**Die Befolgung der vorliegenden Bedienungsanleitung garantiert die richtige Montage und Nutzung der Anhängerkupplung H-238 an dem Fahrzeugtyp Hyundai Getz (3/5D).**

**Vorsicht:** Bei Beschädigung darf die Anhängerkupplung **H-238** nicht weiter benutzt werden.

**Eine Reparatur der beschädigten Anhängerkupplung ist nicht möglich.** Nach der Montage der Kugelanhängerkupplung **H-238** ist der Eintrag im Fahrzeugschein des Fahrzeugs zu erwerben.

### Montageschema:



**Achtung:** Im Preis der Anhängerkupplung ist kein Elektrosatz enthalten.

**Die Anhängerkupplung muss nicht beim TÜV vorgeführt werden, da diese mit dem Zeichen e4 ausgezeichnet ist, es sei denn, dass aktuelle Vorschriften es anders bestimmen. Diese Montageanleitung dient als ABE und muss mit den Fahrzeugpapieren mitgeführt werden.**